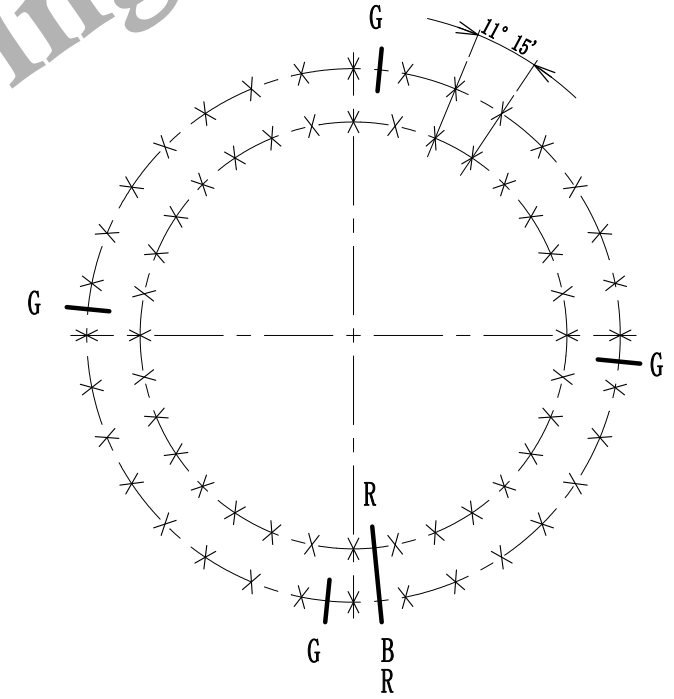


Implantation suivant A
 Implantation according to A
 Ansicht nach A



Sales Email:sales@jcb-bearing.com

Denture - Gear - Verzahnung Droite		Tolérances générales suivant IT-ETR-061 General tolerances according to IT-ETR-061 Allgemeine toleranzen nach IT-ETR-061				Masse estimée <input type="checkbox"/> % kg Gewicht ca Estimated weight lbs		N° 07-0673-00	
Module 6 Angle de pression 20° Diametral pitch Nr. of teeth 91 Diamètre primitif Pitch diameter		X R.E. 32 Trous de fixation ∅ 17.50 equid. O.R. A.R. Mounting holes equis. B.I. 32 Trous de fixation ∅ 17.50 gl. Abst. I.R. Mounting holes equid. G R.E. 4 Trous de graisseurs M 10 x 1.00 gl. Abst. O.R. A.R. Grease holes equis. B.I. Trous de graisseurs equid. I.R. Grease holes equis.				Des. _____ Date. _____ Ver. _____ Date. _____ Ech. _____		Indice A	
Diamètre primitif 546 Faux rond au diamètre primitif - Run out on P.D. Rundlauffehler am Teilkreis		R Position approximative du bouchon et du raccord de trempé Filler plug and hardening connection of raceway ca Stopfen - und heerteschlupf - position				Luoyang JCB Bearing Technology Co., Ltd Add: No. 285, Fenghua road, Luoyang, Henan, China. Postal: 471000 Phone: +86-379-68611678 Fax: +86-379-68611679 E-mail: sales@jcb-bearing.com			
Non trempée 0.35 No hardened Ungehärtet		Trempée 0.45 Hardened Gebärtet							